

ГОСТ Р МЭК 60526—2001

ГОСУДАРСТВЕННЫЙ СТАНДАРТ РОССИЙСКОЙ ФЕДЕРАЦИИ

---

**РАЗЪЕМЫ ВЫСОКОВОЛЬТНЫЕ  
ДЛЯ МЕДИЦИНСКИХ РЕНТГЕНОВСКИХ  
АППАРАТОВ**

Издание официальное

БЗ 1—2002/387

ГОСТАНДАРТ РОССИИ  
Москва



ГОСТ Р МЭК 60526-2001, Разъемы высоковольтные для медицинских рентгеновских аппаратов  
High-voltage cable plug and socket connections for medical X-ray equipment

Предисловие

1 РАЗРАБОТАН Всероссийским научно-исследовательским и испытательным институтом медицинской техники (ВНИИИМТ)

ВНЕСЕН Техническим комитетом по стандартизации ТК 411 «Аппараты и оборудование для лучевой диагностики, терапии и дозиметрии»

2 ПРИНЯТ И ВВЕДЕН В ДЕЙСТВИЕ Постановлением Госстандарта России от 28 декабря 2001 г. № 602-ст

3 Настоящий стандарт представляет собой аутентичный текст международного стандарта МЭК 60526—78 «Разъемы высоковольтные для медицинских рентгеновских аппаратов»

4 ВВЕДЕН ВПЕРВЫЕ

© ИПК Издательство стандартов, 2002

Настоящий стандарт не может быть полностью или частично воспроизведен, тиражирован и распространен в качестве официального издания без разрешения Госстандарта России

II

## Содержание

1 Область применения .....	1
2 Терминология .....	1
3 Размеры .....	2
4 Соединения .....	2
5 Маркировка .....	8
6 Констатация соответствия требованиям настоящего стандарта .....	8

Введение

Настоящий стандарт является прямым применением международного стандарта МЭК 60526 «Разъемы высоковольтные для медицинских рентгеновских аппаратов», подготовленного Подкомитетом 62В «Аппараты для лучевой диагностики» Технического комитета МЭК 62 «Изделия медицинские электрические».

**РАЗЪЕМЫ ВЫСОКОВОЛЬТНЫЕ  
ДЛЯ МЕДИЦИНСКИХ РЕНТГЕНОВСКИХ АППАРАТОВ**

High-voltage cable plug and socket connections for medical X-ray equipment

Дата введения 2003—01—01

**1 Область применения**

Настоящий стандарт распространяется на основные размеры для обеспечения взаимозаменяемости, рекомендуемые размеры, схему соединений контактов кабельного наконечника и ввода, маркировку контактов кабельного наконечника и ввода при использовании трехжильного и четырехжильного высоковольтного кабеля и разъемов в медицинских рентгеновских аппаратах.

**Примечания**

1 Максимальную разность потенциалов и тока в настоящем стандарте не рассматривают, т.к. свойства высоковольтного разъема зависят от материалов кабельного наконечника и ввода, а также от условий окружающей среды.

2 В настоящем стандарте не рассматривают детали или особенности средств, которые исключают возможность отвернуть кольцевую гайку (см. 2.2) или вынуть кабельный наконечник без использования инструмента.

3 В случаях использования высоковольтных разъемов, не удовлетворяющих требованиям настоящего стандарта, рентгеновский аппарат должен удовлетворять требованиям других нормативных документов или технических условий.

Требования настоящего стандарта являются обязательными.

**2 Терминология****2.1 Степень обязательности требований**

В настоящем стандарте использованы следующие вспомогательные термины с соответствующими определениями:

**должен:** Соответствие требованиям обязательно;

**рекомендуется:** Соответствие требованиям рекомендовано, но необязательно;

**может:** Используется для описания допустимых путей достижения соответствия настоящим требованиям.

**2.2 Термины**

Высоковольтный разъем согласно настоящему стандарту состоит из:

- кабельного наконечника в сборе, включающего:

1) кольцевую гайку (рисунки 1 и 5);

2) наконечник (рисунки 1 и 5);

3) контактные штыри (рисунки 1 и 5), соответствующие подготовленному концу кабеля с необходимым обеспечением заземления, изоляции и герметичности;

- приемного высоковольтного ввода в сборе, включающего:

1) установочный фланец (рисунок 3);

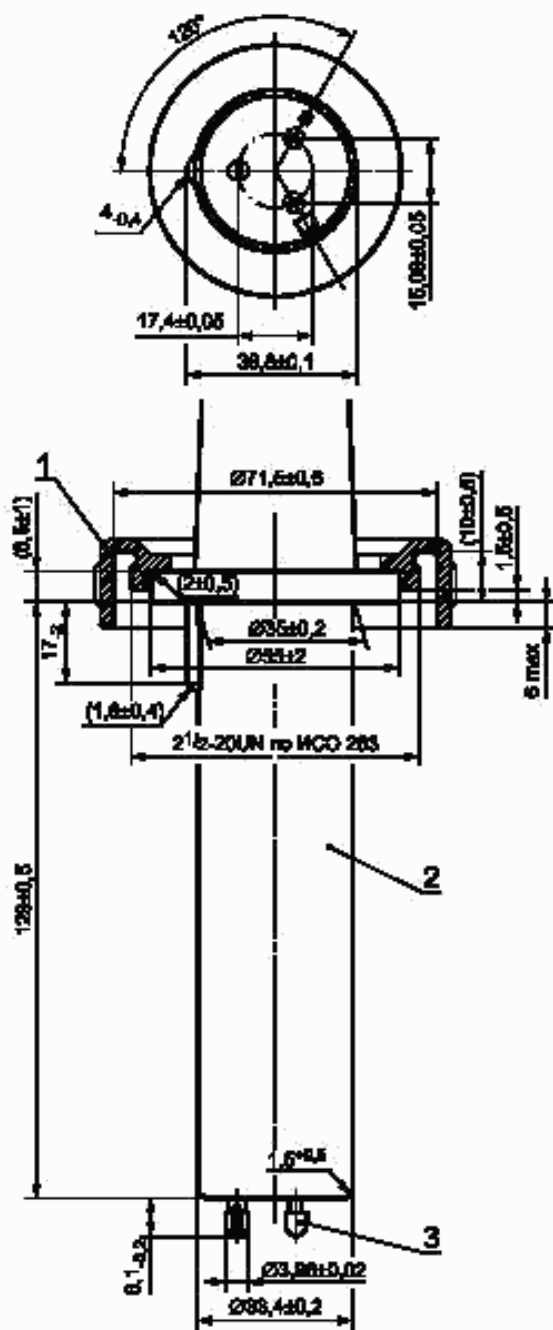
2) упорное кольцо (рисунок 4);

3) ввод (стакан) с контактными гнездами и присоединительными клеммами (рисунки 2 и 6).

Установочный фланец является частью высоковольтного генератора рентгеновского излучателя или другой части аппарата.

Издание официальное

1



1 — кольцевая гайка; 2 — наконечник;  
3 — контактные штыри

#### Примечания

- 1 Размеры, заключенные в скобки, являются рекомендуемыми.
- 2 Необязательная маркировка контактных штырей — по таблице 1.

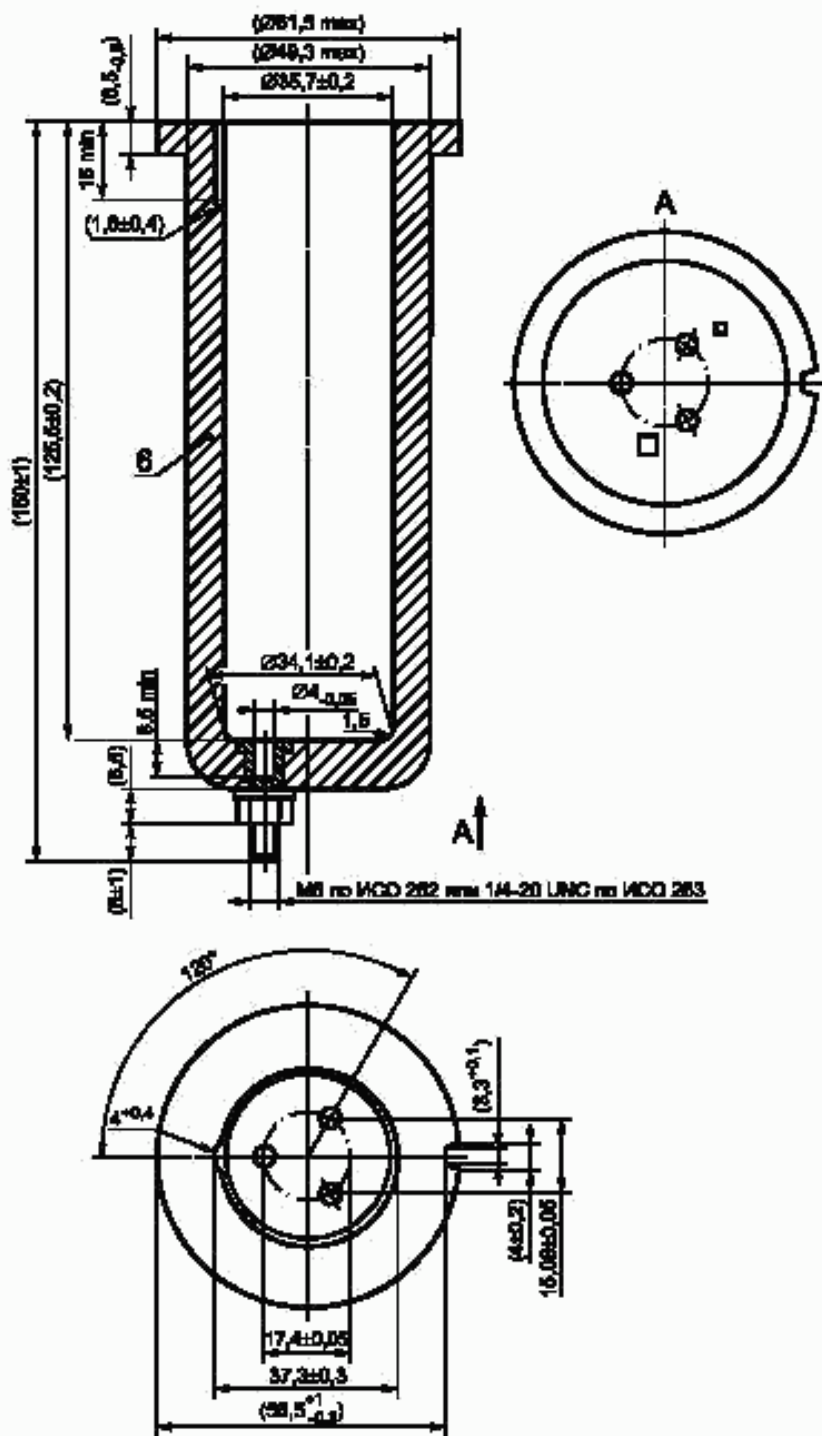
Рисунок 1 — Кабельный наконечник для трехжильного кабеля

### 3 Размеры

Размеры высоковольтного разъема приведены на рисунках 1—6.

### 4 Соединения

Соединения высоковольтного генератора и рентгеновского излучателя с присоединительными клеммами стаканов и соединения двух контактов кабельных наконечников и кабеля следует осуществлять как показано в таблицах 1 и 2.

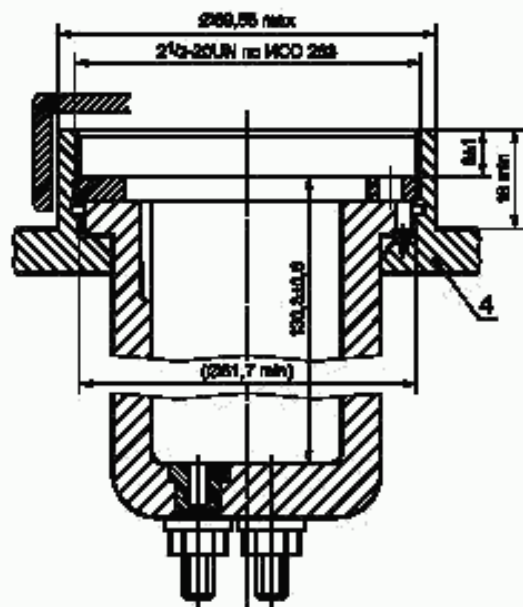


6 — ввод (стакан) с контактными гнездами и присоединительными клеммами

#### Примечания

- 1 Размеры, заключенные в скобки, являются рекомендуемыми.
- 2 Маркировка присоединительных клемм — по таблице 1.

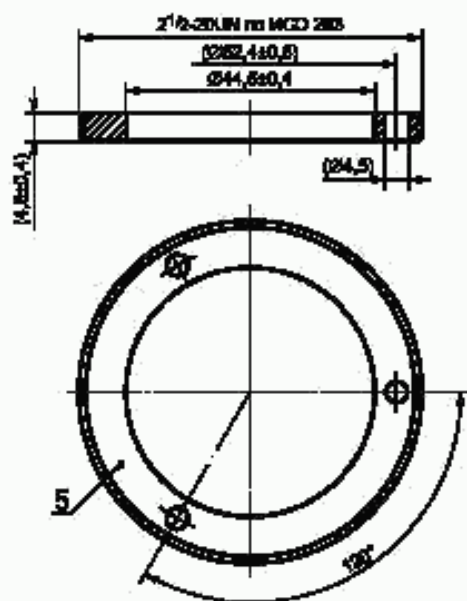
Рисунок 2 — Высоковольтный ввод (стакан) для трехжильного кабеля



4 — установочный фланец

Примечание — Размеры, заключенные в скобки, являются рекомендуемыми.

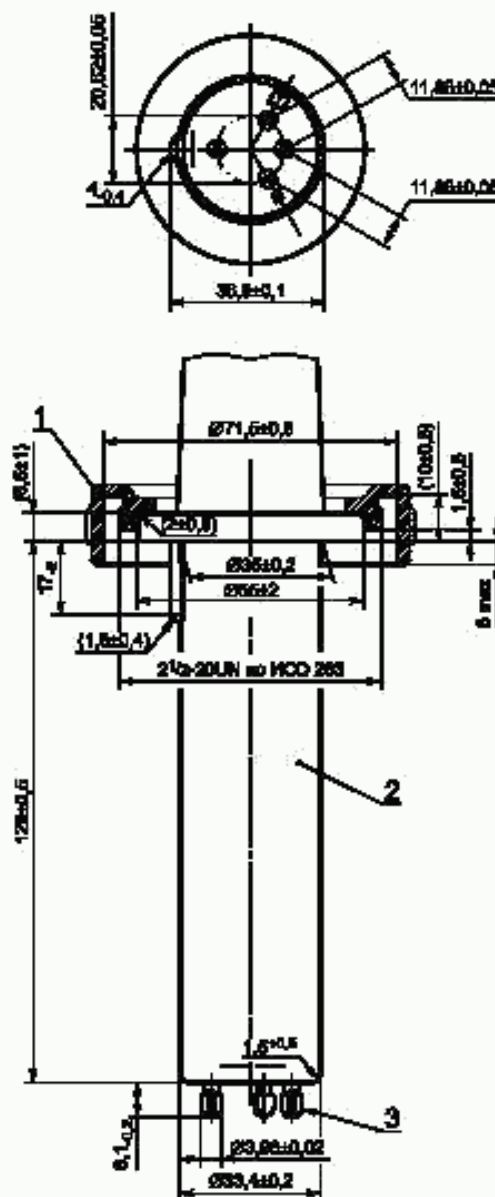
Рисунок 3 — Высоковольтный ввод в сборе



5 — упорное кольцо

Примечание — Размеры, заключенные в скобки, являются рекомендуемыми.

Рисунок 4 — Упорное кольцо



1 — кольцевая гайка; 2 — наконечник; 3 — контактные штыри

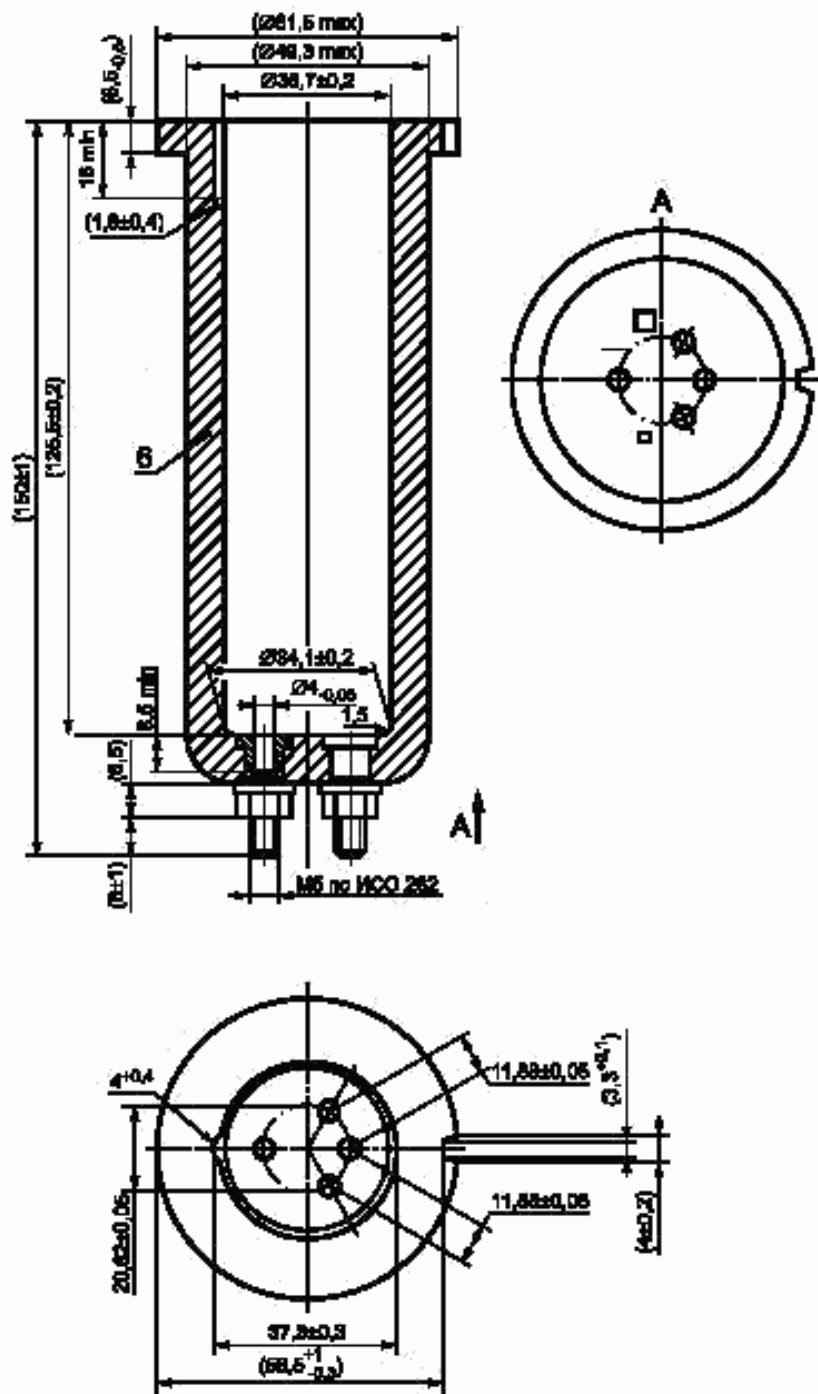
Примечания

1 Размеры, заключенные в скобки, являются рекомендуемыми.

2 Необязательная маркировка контактных штырей — по таблице 2.

Рисунок 5 — Кабельный наконечник для четырехжильного кабеля





б — ввод (стакан) с контактными гнездами и присоединительными клеммами

## Примечания

- 1 Размеры, заключенные в скобки, являются рекомендуемыми.
- 2 Маркировка присоединительных клемм — по таблице 2.

Рисунок 6 — Высоковольтный ввод (стакан) для четырехжильного кабеля

Таблица 1 — Соединения трехжильного кабельного наконечника и высоковольтного ввода и маркировка

Обозначение присоединительных клемм высоковольтного ввода и необязательное обозначение штырей кабельного наконечника		Соединения		Присоединительные клеммы высоковольтного ввода генератора		Присоединительные клеммы высоковольтного ввода анода		Кабель с кабельными наконечниками с обеих сторон		Присоединительные клеммы высоковольтного ввода излучателя	
		Графический знак	Буквенный знак	Сторона катода с источником накала	Сторона анода	Сторона катода с нитью накала	Сторона анода	Кабель с кабельными наконечниками с обеих сторон	Сторона катода с нитью накала	Сторона анода	
Штырь или клемма	(альтернативно)			для двух- или однофокусной трубки	Сторона анода	Сторона катода с нитью накала	Сторона анода	Кабель с кабельными наконечниками с обеих сторон	Сторона катода с нитью накала	Сторона анода	
Общий(ая)		Отсутствует	C	Один конец обонх источников питания накала L и S	Все присоединительные клеммы соединены между собой	Один конец источника питания накала	Все присоединительные клеммы соединены между собой	Соответствующие контактные штыри соединены между собой	Один конец нити накала L и S	Все присоединительные клеммы соединены между собой	
Накал большего фокуса L			L	Другой конец источника питания накала L	Другой конец источника питания накала	Другой конец источника питания накала L	Другой конец источника питания накала	Другой конец источника питания накала L	Другой конец нити накала	Другой конец накала	
Накал меньшего фокуса S			S	Другой конец источника питания накала S	Другой конец источника питания накала	Другой конец источника питания накала S	Другой конец источника питания накала	Другой конец источника питания накала S	Другой конец нити накала S или см.*	Другой конец нити накала S или см.*	
Схемы соединений: общий(ая) — C; большой фокус — L; меньший фокус — S;											

\* — Дополнительный функциональный потенциал (если требуется).

Т а б л и ц а 2 — Соединения четырехжильного кабельного наконечника и высоковольтного ввода и маркировка

Обозначение присоединительных клемм высоковольтного ввода и несоблюдательное обозначение штырей кабельного наконечника		Соединения			
		Графический знак	Буквенный знак	Присоединительные клеммы высоковольтного ввода генератора	Кабель с кабельными наконечниками с обеих сторон
Штырь или клемма				Сторона катода с источником накала	Сторона анода
				для двух- или однофокусной трубки	только для однофокусной трубки
Общий(ая)	Отсутствует	С	Один конец обмотки источника питания накала L и S и один конец источника вспомогательного потенциала	Все присоединительные клеммы соединены между собой	Все присоединительные клеммы соединены между собой
Накал большего фокуса L		L	Другой конец источника питания накала L	Другой конец источника питания накала	Другой конец нити накала L
Накал меньшего фокуса S		S	Другой конец питания накала S	Присоединительные клеммы L и S соединены между собой	Другой конец нити накала S
Вспомогательное устройство	---	G	Другой конец источника вспомогательного потенциала	Другой конец источника потенциала	Другой конец вспомогательного устройства
Схема соединений: общий(ая) — C; большой фокус — L; меньший фокус — S; вспомогательное устройство — G					

## 5 Маркировка

Присоединительные клеммы высоковольтного ввода (стакана) должны иметь графическое или буквенное обозначение, как показано на рисунке 2 и в таблице 1 или на рисунке 6 и в таблице 2.

Если контактные штыри кабельного наконечника маркируют, то их обозначение должно соответствовать рисунку 1 и таблице 1 или рисунку 5 и таблице 2.

## 6 Констатация соответствия требованиям настоящего стандарта

Если требуется указать соответствие кабельного наконечника и/или высоковольтного ввода требованиям настоящего стандарта, то это обозначается следующим образом:

- трехжильный высоковольтный разъем — ГОСТ Р МЭК 60526;
- трехжильный кабельный наконечник — ГОСТ Р МЭК 60526;
- трехжильный высоковольтный ввод — ГОСТ Р МЭК 60526

или

- четырехжильный высоковольтный разъем — ГОСТ Р МЭК 60526;
- четырехжильный кабельный наконечник — ГОСТ Р МЭК 60526;
- четырехжильный высоковольтный ввод — ГОСТ Р МЭК 60526.

---

УДК 621.386.1:616.073:006.354

ОКС 11.040.50  
19.100  
29.000.20

E84

ОКП 94 4220

Ключевые слова: рентгеновские аппараты, разъемы

---

Редактор *Л.В. Коретникова*  
Технический редактор *О.И. Власова*  
Корректор *В.С. Черная*  
Компьютерная верстка *С.В. Рябовой*

Изд. лиц. № 02354 от 14.07.2000. Сдано в набор 04.04.2002. Подписано в печать 20.05.2002. Усл.печ.л. 1,40. Уч.-изд.л. 1,16.  
Тираж 154 экз. С 5856. Зак. 434.

---

ИПК Издательство стандартов, 107076 Москва, Колодезный пер., 14.  
<http://www.standards.ru> e-mail: [info@standards.ru](mailto:info@standards.ru)  
Набрано в Издательстве на ПЭВМ

Филиал ИПК Издательство стандартов — тип. "Московский печатник", 103062 Москва, Лялин пер., 6.  
Пар № 080102